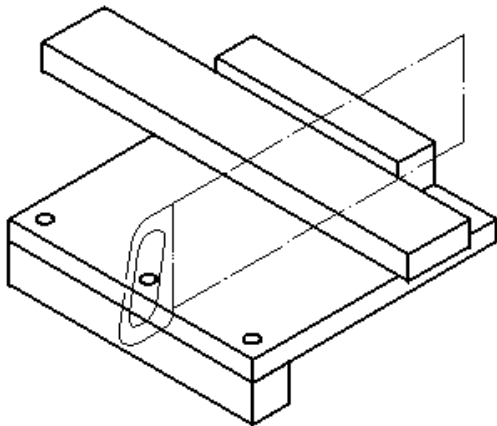


Ficha taller n 1-1

Es un útil cortador, permite el corte de los listones de madera de forma rápida y precisa mediante el serrucho de costilla.

Conviene utilizar clavijas de madera para evitar el roce de la herramienta con partes de metal.



Ficha taller n 1-2

Detalle de las medidas, en milímetros.
Lógicamente no importa exactitud en las medidas,
son sólo orientativas.

