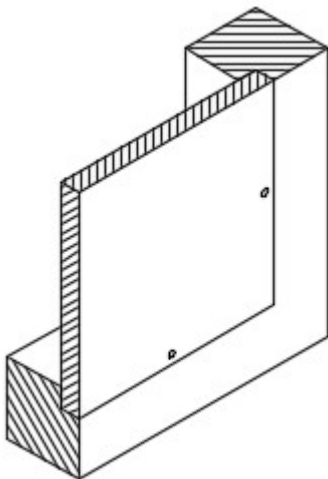
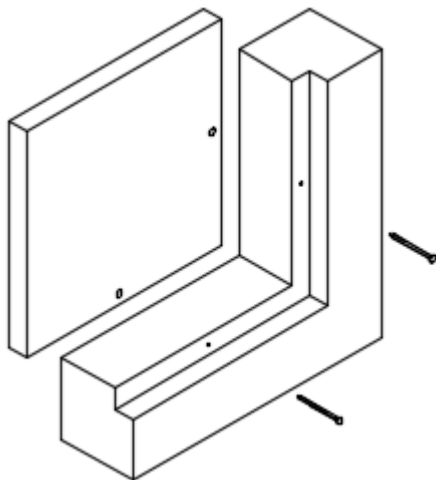


Ficha taller n 11-1

---

Unión de tablero al bastidor mediante puntas.





El ensamble no se ha detallado por motivos de claridad en el dibujo. Puede ser machihembrado, inglete, etc.